

# 令和6年度岐阜県高等学校テニス新人大会

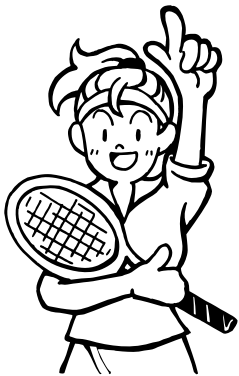
## 兼 全国選抜高等学校テニス大会 岐阜県予選

主催 岐阜県高等学校体育連盟 岐阜県教育委員会 岐阜県テニス協会  
後援 (公財)岐阜県スポーツ協会  
主管 岐阜県高等学校体育連盟テニス専門部  
専門部長 川地 晃正(可児高等学校 校長)  
レフェリー 長屋 友輔(郡 上)  
役員 杉江 尚紀(麗澤瑞浪) 田中 諭志(岐 阜) 足立 愉有子(各務原西) 岩田 知佳(大垣南)  
幅 伊吹(大垣北) 柴田 佳祐(加 茂) 相澤 美沙(八百津) 青木 一央(恵那農)  
水谷 浩久(多治見北) 西野 公司(加 茂) 安藤 喜章(加 納) 伊藤 拓磨(岐 阜)  
小川 雄士( 関 ) 杉本 龍司(中津川工) 村井 独歩(県岐阜商) 大塚 祐輔(県岐阜商)  
古川 和央(関商工) 五十川航汰(岐南工)

(以上高体連テニス専門部顧問代表)

コートレフェリー 岐阜県高等学校体育連盟テニス専門部顧問代表・顧問教員

日時 令和6年 9月14日(土) 団体戦 男子  
9月15日(日) 団体戦 女子  
9月16日(月) 団体戦 男女残り  
10月 5日(土) 個人戦 男子シングルス・女子ダブルス  
10月 6日(日) 個人戦 男子ダブルス・女子シングルス  
10月12日(土) 個人戦 予備日  
10月13日(日) 個人戦 予備日



8:30～ 【団体戦】監督会議 【個人戦】顧問連絡会  
コートレフェリー打合せ(引率顧問)  
8:30～ 審判説明会(補助員を務める各校代表者男女それぞれ1名)  
8:30～ 選手受付  
8:45～ 開会式(競技初日) 諸注意  
9:00～ 競技開始

※気象警報発令等の悪天候が明確に予想される場合、翌日の集合を求めないことがあります。その場合、前日の19:00までに岐阜県高体連テニス部ホームページへ案内を掲載します。

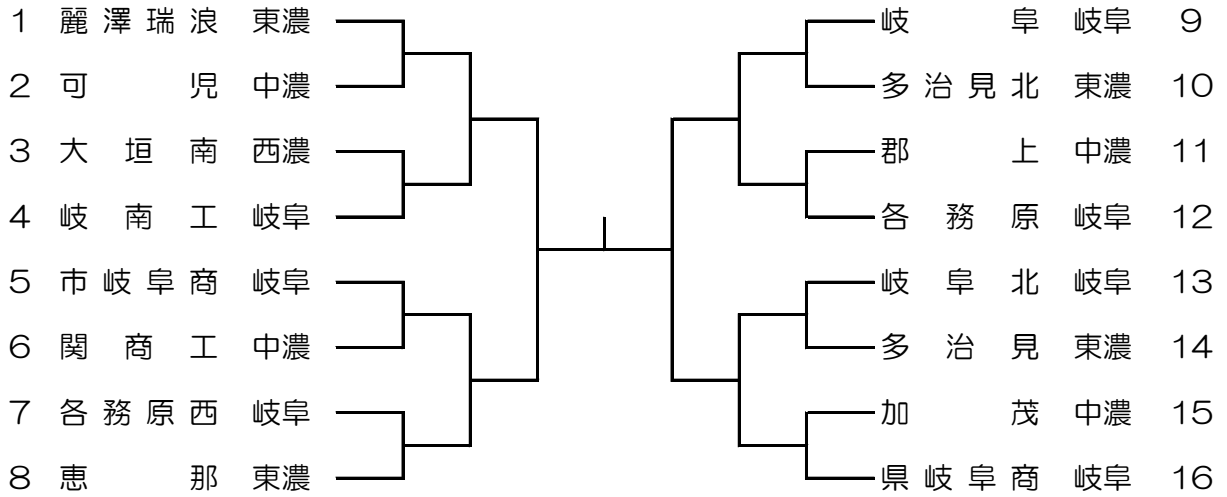
会場 団体戦 岐阜ファミリーパーク  
個人戦 中津川公園

大会使用球 ウィルソン USOPEN EXTRA DUTY  
1試合で1缶使用する。

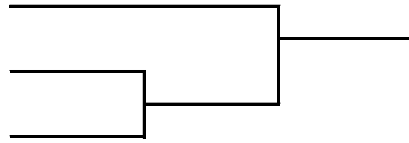
試合形式 サービスノーレットの1セットマッチ(6-6後タイブレークゲーム)  
但し、男女個人戦単・複については決勝を8ゲームプロセットマッチで行う。

令和6年度 岐阜県高等学校テニス新人大会  
兼 全国高等学校選抜テニス大会岐阜県予選

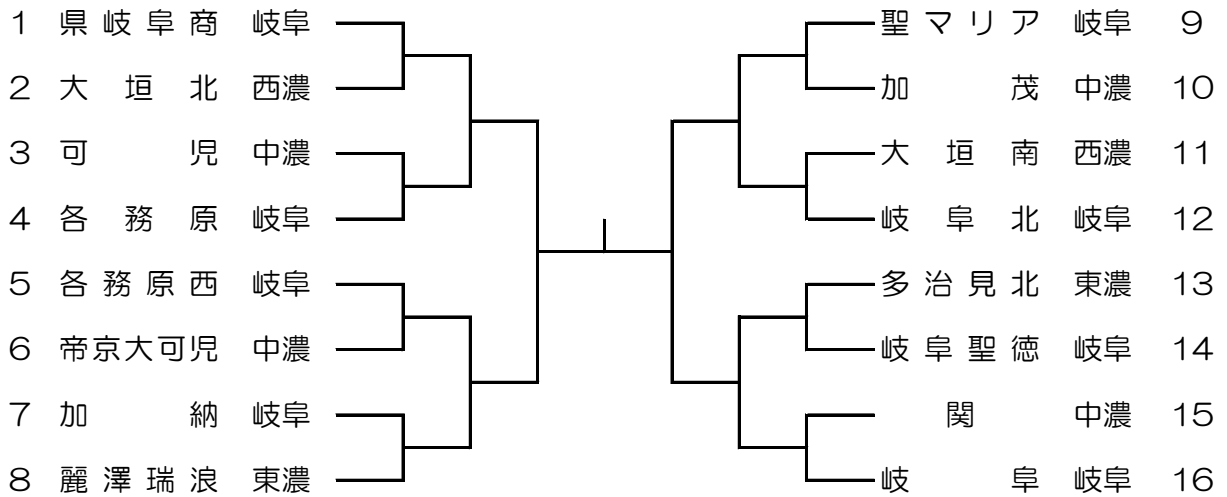
【男子団体】



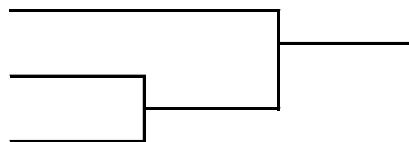
フィードイン・コンソレーション



【女子団体】



フィードイン・コンソレーション



## 男子 団体戦登録メンバー

	学校名	監督名	選手名								
			No1	No2	No3	No4	No5	No6	No7	No8	No9
1	麗澤瑞浪	杉江 尚紀	白井幸太郎②	西山 大樹②	志知 暖基①	前田 和輝①	山本 悠生②	田中 智稀②	當仲 凜己①	深見 遙宏①	
2	可児	打田 幸人	太田 悠登②	渡邊康太郎①	山田 心優②	幸村 直輝②	加藤 大陽②	小郷 真輝②	山田 大聖②	松井 優樹②	安江 准一①
3	大垣南	栗原 淳	谷田 陽琉①	横井 寿希②	永井 穂隆②	伊藤 守琉②	清王 友徳②	竹中 悠人②	山中 結賀②	柴 家成①	宇野 隆晴①
4	岐南工	五十川航汰	大野 旭陽①	加運シエリアバハト②	大崎 泰暉①	足立 哲生①	荒 奏汰①	井上 創太①	小林 響①	塩谷 賢孝①	新井蒼一郎①
5	市岐卓商	安田 大輔	菅原 永多①	所 虎輝①	岡崎 尚希①	鈴木 悠真①	飯沼 寛陽①	伊藤 翼②	工藤 悠叶②	長尾 弥空①	翠 康成②
6	関商工	平岡 勇人	佐藤 佑哉②	吉田 航悠②	市川 朝陽②	武井 琉翔①	澤田 琉星②	古川 敦哉②	田島 空羅①	清水 太成②	高井 祐真②
7	各務原西	棚橋 一成	村田琉宇音②	西松 武洋②	松岡 蒼天①	井上 陽輝①	富永 紘生②	前野 快維②	苅谷 優太②	石橋 悠馬②	堀 柁平②
8	恵那	小笠原凉太	橋詰 拓輝②	林 侑生②	小椋 奏吾②	小林 悠音②	西尾 颯真②	小栗 雅人①	鈴木 孝清①	石丸 遙真①	
9	岐阜	伊藤 拓磨	村田 佑太②	伊藤 霞①	中本 大翔②	高橋 功成②	井上遼一郎②	川島 寛之②	畠山 凌②	大橋 和輝①	中川 敬太②
10	多治見北	水谷 浩久	続木宏心朗①	坂元 舜①	箆橋 辰②	生駒 優斗②	奥村 泰明②	齋藤 駿希①	田中 太基②	大嶽 颯太①	桐井 智也①
11	郡上	川端 悠斗	大畑絢之介①	太田 蒼士①	岩田拳史郎①	渡辺 陽春①	松田季一郎①				
12	各務原	橋本 純	成瀬 奏汰②	梅原 凌真①	三輪 航大②	村田 健太①	小川 宝良②	宮崎 蓄力②	大塚 桔平②	上沼 陽希②	伊藤 颯真①
13	岐阜北	森 有紀	浅野琥太郎②	木山 陸②	福田 侑大②	酒向 琉人①	林 慎大①	松久 雄輝②	栗木 謙②	西田 悠馬②	松岡 昂佑①
14	多治見	松原凜太郎	中平 颯斗②	久保田大航①	宮嶋 璃空②	野々村琉介①	二瓶 崇音①	林 煌斗②	戸板 篤希②	山田 琉生②	高橋 伶空②
15	加茂	柴田 佳祐	渡辺 聖七②	櫻本 琉聖①	松原 昊希②	武藤 維吹②	安田 禅②	西垣 伊織②	菊井 駿斗②	加藤 璃空②	三原 遥希②
16	県岐阜商	村井 独歩	山田 稜真②	山口 雄大②	松岡 功太①	小瀬喜代治②	青山 拓矢②	山村 恵史②	ストーリーアリクサダル美①	百瀬隆之介①	浅野 樹①

## 女子 団体戦登録メンバー

	学校名	監督名	選手名								
			No1	No2	No3	No4	No5	No6	No7	No8	No9
1	県岐阜商	豊吉 彩乃	木村 心優①	伊藤布美香①	下田 莉々②	岩田 侑芽②	安江 凜心①	田村 心侑②	丹羽 莉子①		
2	大垣北	五十川 貢	水口 愛彩①	山崎 悠加②	堀畑 奈由②	清水 一花②	藤井 小春②	織田 優花①	大石 千華②	長谷川優良①	渡邊真理奈①
3	可児	山下由香理	伊藤 由愛①	堀江 悠月②	小栗 愛奈②	今井 蒼七②	中西 愛②	山崎 鈴莉②	熊崎 葵②	田中 彩瑛②	多賀 美結①
4	各務原	白井 靖彦	小松 怜愛②	白木 百華①	石田 桃心②	川村 音満②	古田 妃楓①	清水 愛梨②	小川 未結②	吉村 心結①	橋本 愛花②
5	各務原西	足立有子	荒川 絢音①	市川 夢菜②	神田 愛②	石田夕貴奈②	宮川 夏奈②	安藤 美結①	井上 凜①	堀 陽葉里①	
6	帝京大可児	櫻井 英士	前田 彩羽②	土肥 奈央①	内田 佳奈①	長江 星南②	後藤 望友②	渡邊日向圭②	河村 優奈①		
7	加納	安藤 喜章	尾下 咲愛②	飯島 佳澄②	坂井田佳奈①	阿部 望②	岩田 優寿①	高田 結衣①	丹羽 結香②	榊原 由奈①	大野 友鈴①
8	麗澤瑞浪	森本 展健	古林 優衣②	森 彩花里②	山川 花純②	浦沢 眞悠②	内田 愛楓②	吉田 菜織①	宇留野絢音①	湊谷 彩①	宮崎 莉緒①
9	聖マリア	大野 勝史	園井 美月②	山谷 莉子②	佐藤 仁胡①	山田奈乃羽②	池内 嶺音①	八代シエリ花①	棚瀬 仁湖①	村山 颯菜①	
10	加茂	立石すみれ	橋本 侑美②	田口 蒼依②	墨 彩夏②	森 蓮華②	坂井 佑衣②	上岡 凜音①	今井 麻緒①	佐合まひる①	因幡 心桜①
11	大垣南	桐山 茂寛	杉浦ひなた②	西口 和夏①	杉浦 ゆな①	岩田 琉榎①	神村 結衣①	若園かれん①	棚橋陽菜乃①	高田さあや①	
12	岐阜北	小川 泰史	中田 乃愛①	堀部 海由②	古川 玲菜②	坂本はつね①	丹羽 里奈①	岡田 一瞳①	河合 佑南①	山田由梨奈①	村田 彩楓①
13	多治見北	鈴 礼次郎	池俣 知佳②	渡邊 侑奈①	宮崎 真弥②	富田 歩芽①	小田 憩①	若宮 詩織②	加藤 葉②	大塚 麻夢①	岡安 香保①
14	岐阜聖徳	千田 尚孝	橋本 亜音②	岩田妃良莉②	早川 苺芭①	羽賀 愛華②	岩田 結愛①	木村 美海①			
15	関	山田 隆仁	森 一葉①	加門 琉花①	赤塚 幸子②	吉田 菜菜②	松本 悠里②	後藤 結音①	長谷部京子①	子安 梨央②	
16	岐阜	田中 諭志	丹羽 絢香②	丹羽 絢子②	福井 優②	常田 知里①	江崎 叶恵②	古田 愛乃②	伏屋 和奏①	足立 奈未①	川村 真凜①

令和6年度 岐阜県高等学校テニス新人大会

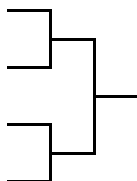
【男子 シングルス】

1	白井幸太郎	②	麗澤瑞浪	—	—	志知 暖基	①	麗澤瑞浪	17
2	伊藤 霞	①	岐 阜	—	—	浅野 樹	①	県岐阜商	18
3	田中 智稀	②	麗澤瑞浪	—	—	スノウ・アルカザル	①	県岐阜商	19
4	山崎 駿悟	②	大 垣 西	—	—	深見 遙宏	①	麗澤瑞浪	20
5	小瀬喜代治	②	県岐阜商	—	—	橋詰 拓輝	②	恵 那	21
6	永田 怜	①	関	—	—	山村 恵史	②	県岐阜商	22
7	谷田 陽琉	①	大 垣 南	—	—	続木宏心朗	①	多 治 見 北	23
8	山口 雄大	②	県岐阜商	—	—	村田 佑太	②	岐 阜	24
9	前田 和輝	①	麗澤瑞浪	—	—	山本 悠生	②	麗澤瑞浪	25
10	渡辺 聖七	②	加 茂	—	—	中本 大翔	②	岐 阜	26
11	當仲 凜己	①	麗澤瑞浪	—	—	横井 寿希	②	大 垣 南	27
12	松岡 功太	①	県岐阜商	—	—	青山 拓矢	②	県岐阜商	28
13	百瀬隆之介	①	県岐阜商	—	—	太田 蒼士	①	郡 上	29
14	水野 翔	①	関	—	—	石井 佑弥	①	県岐阜商	30
15	大畑紬之介	①	郡 上	—	—	太田 悠登	②	可 児	31
16	山田 稜真	②	県岐阜商	—	—	西山 大樹	②	麗澤瑞浪	32

3位決定戦



5位決定戦

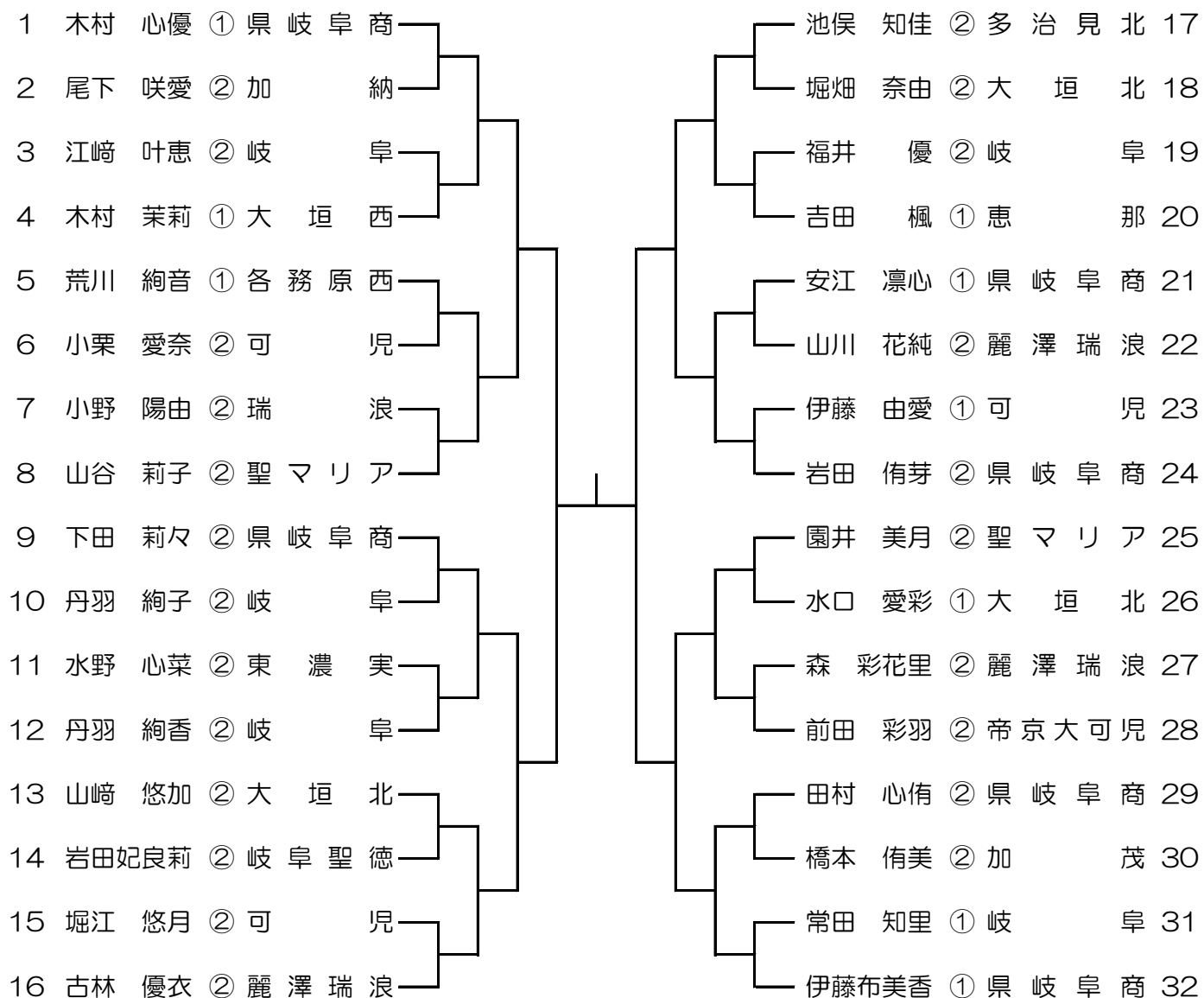


7位決定戦



# 令和6年度 岐阜県高等学校テニス新人大会

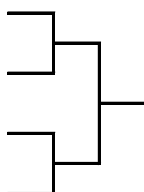
## 【女子 シングルス】



3位決定戦



5位決定戦

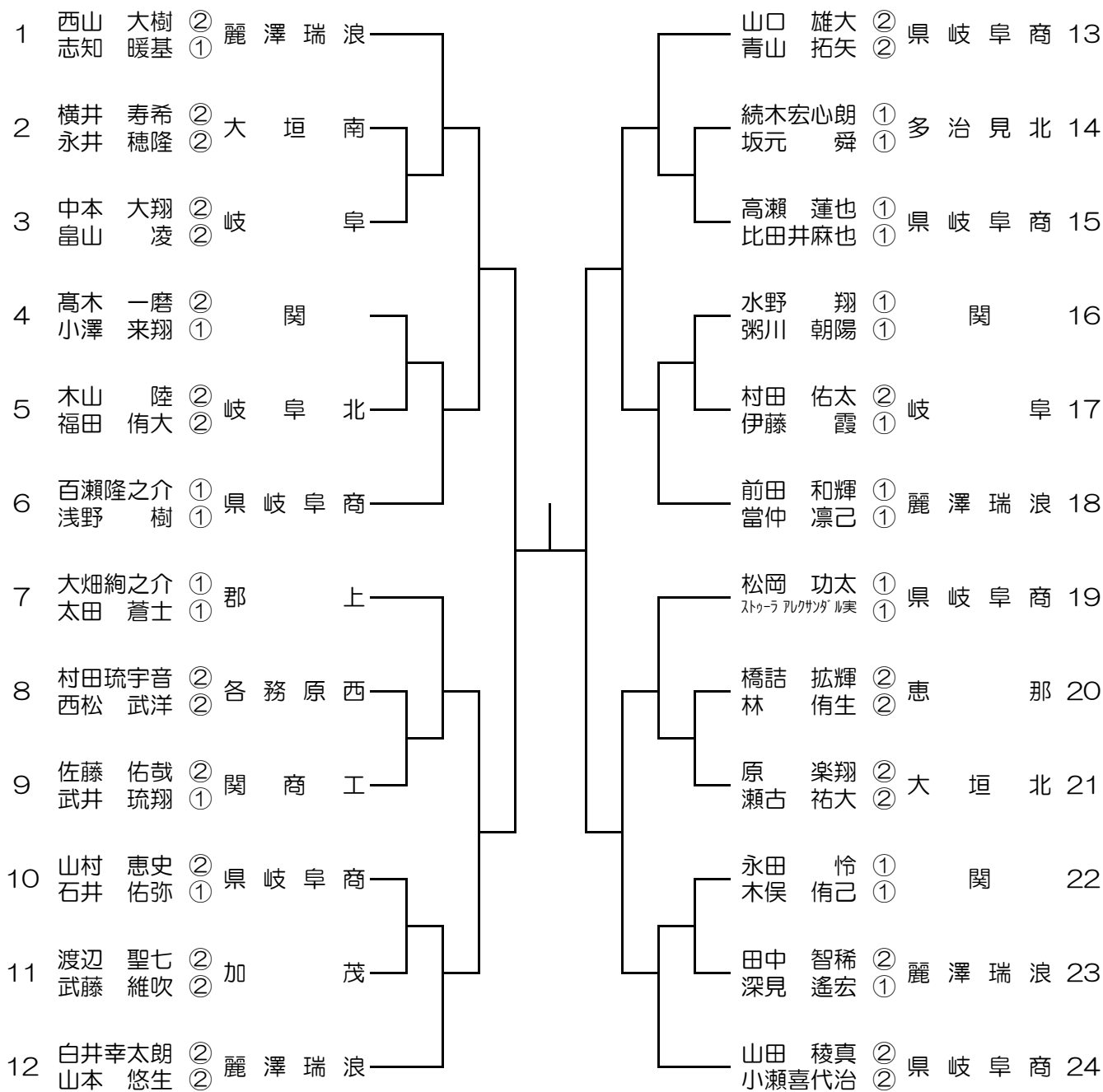


7位決定戦

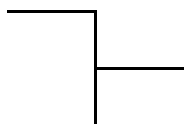


令和6年度 岐阜県高等学校テニス新人大会

【男子ダブルス】

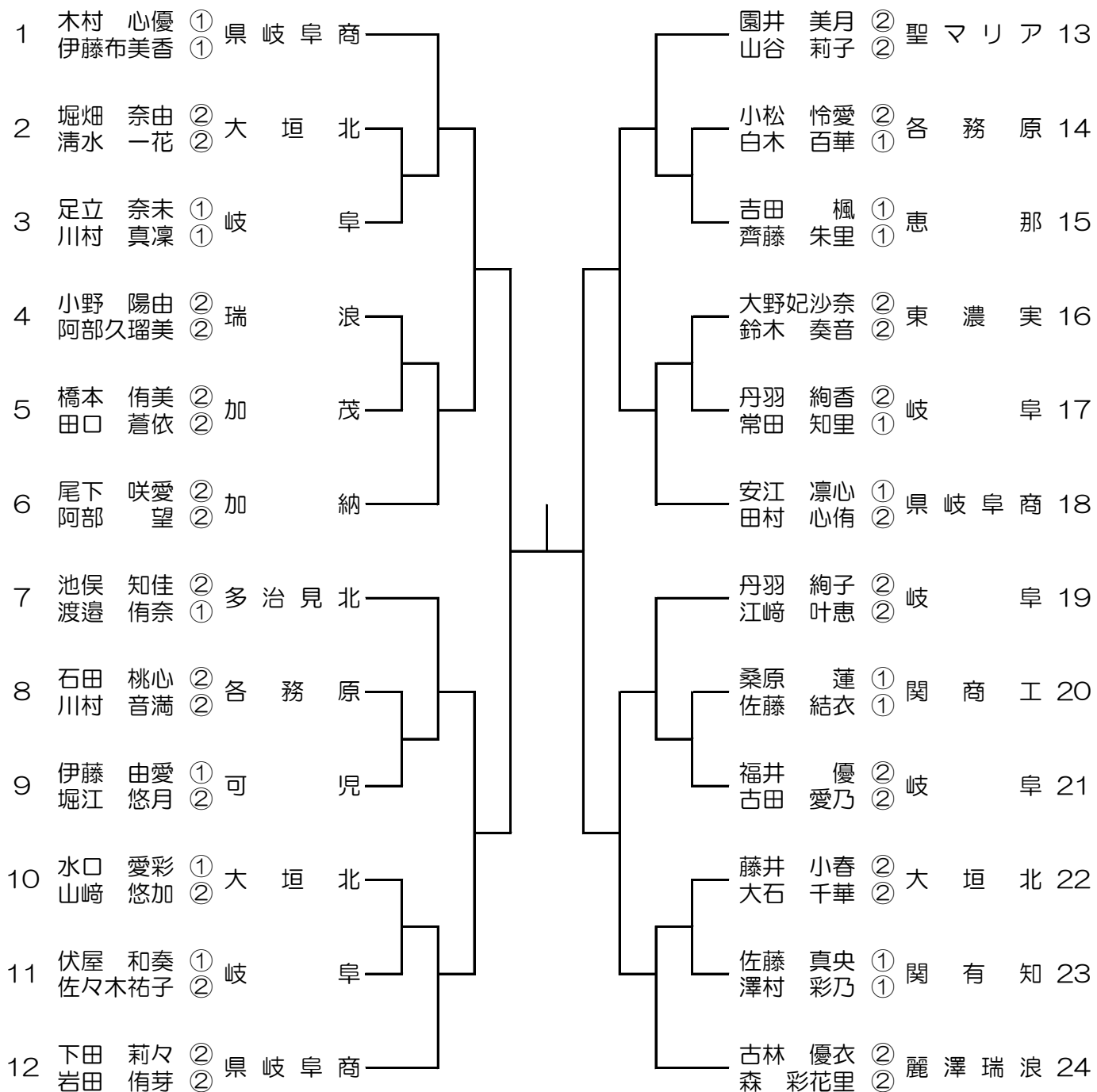


3位決定戦



令和6年度 岐阜県高等学校テニス新人大会

【女子ダブルス】



3位決定戦

